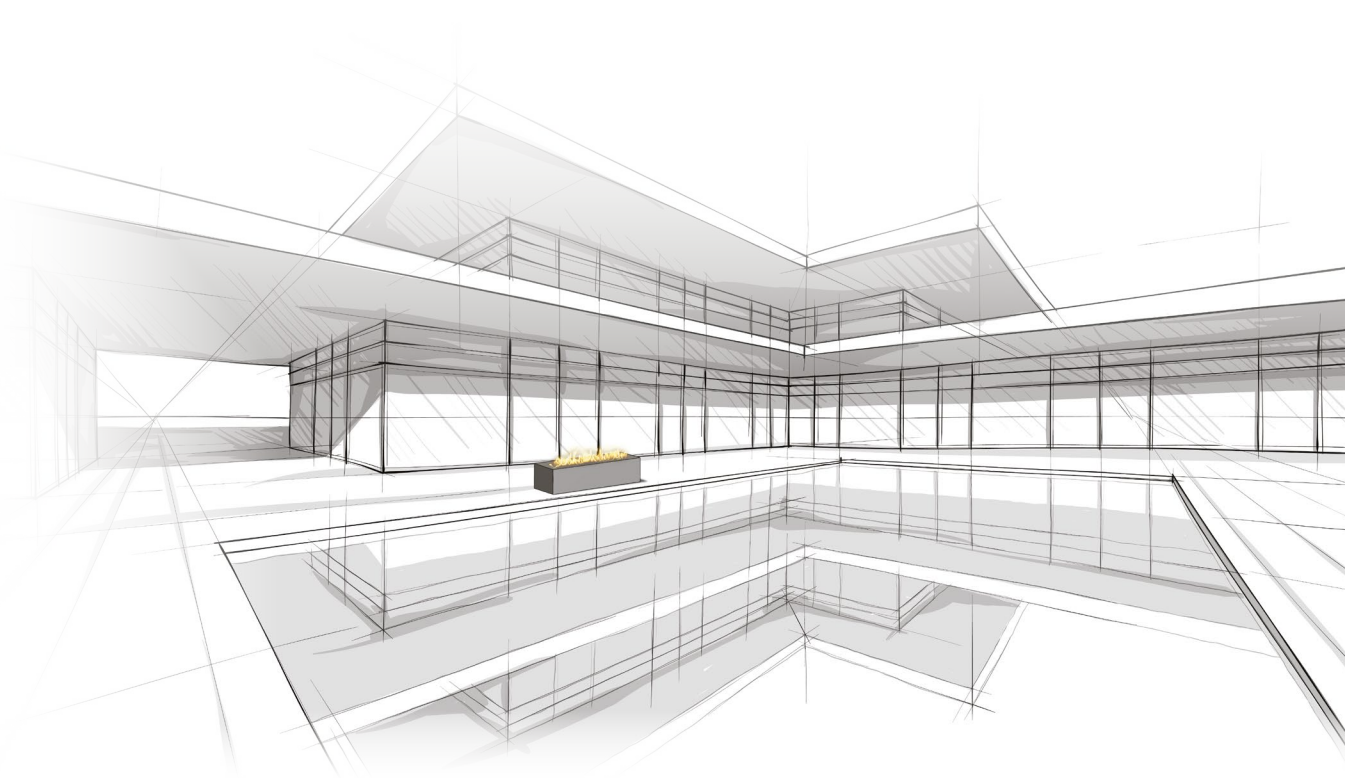


automatic inserts

intelligent fire



© PLANIKA | Ver. 28032017

www.PLANIKAfires.ru

FLA3 XL in casing A automatic inserts

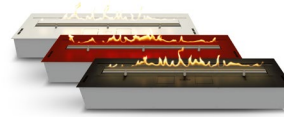
FLA3 XL in casing A

*Знакомый дизайн, но более длинное горение
Увеличенный топливный бак для Вашего комфорта*

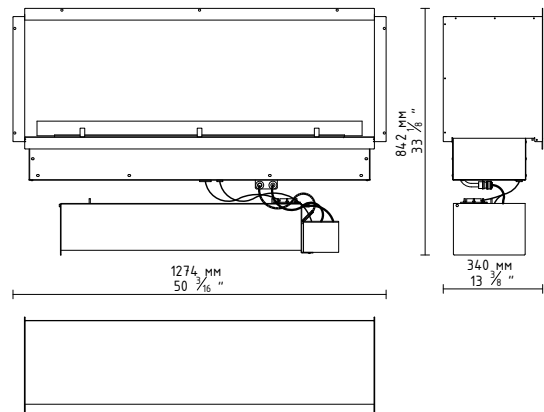


ХАРАКТЕРИСТИКИ:

- Технология BEV*
- Автоматический топливный насос
- Увеличенный топливный бак для длинного горения
- Без запаха / без пепла / без дыма
- WiFi (управление через мобильные устройства)
- Пульт ДУ
- Интеграция с системой Умный Дом
- Передовые датчики безопасности
- Быстрый запуск Fast Start
- Автоматическое выключение при распознавании ошибки
- Child Lock
- Sleep timer
- Расширенное микропроцессорное управление
- ЖК-дисплей
- Панель управления
- Интуитивное управление
- 6-уровневая регулировка высоты пламени
- Простой монтаж
- Возможность соединения нескольких модулей
- Датчик внешней температуры
- Возможность выбора цвета
- Не требует дополнительных инсталляций
- Без установки дополнительной вентиляционной решетки
- Без дымохода
- Обязательное подключение к электрической сети
- Установка в помещении
- Экологический



ГАБАРИТЫ:



* Технология BEV – запатентованный процесс чистого сгорания паров биоэтанола. Отсутствует прямой контакт между огнем и топливом.

ТЕХНИЧЕСКИЕ ДАННЫЕ:

Емкость: 25 л

Время горения: 17-42 ч

Тепловая мощность: 3,3 - 8,4 кВт

Масса нетто: 61,5 кг

Обмен воздуха: мин. 1/ч

Минимальный размер помещения:

Пожалуйста, свяжитесь с нашим Отделом Проектов

Питание: 230 В / 115 В

Отделка:

ВЕРХНЯЯ ПЛИТА: нержавеющая сталь / выбор цвета RAL (как опция) / сталь с чёрным порошковым покрытием (как опция),

КОРПУС: оцинкованная сталь,

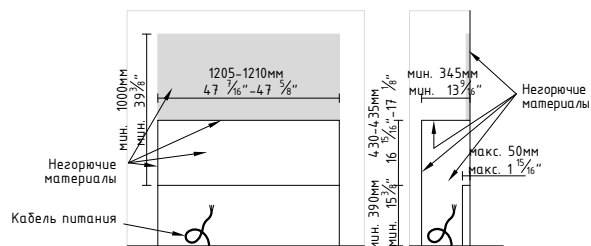
Защитное стекло: закаленное стекло

automatic inserts

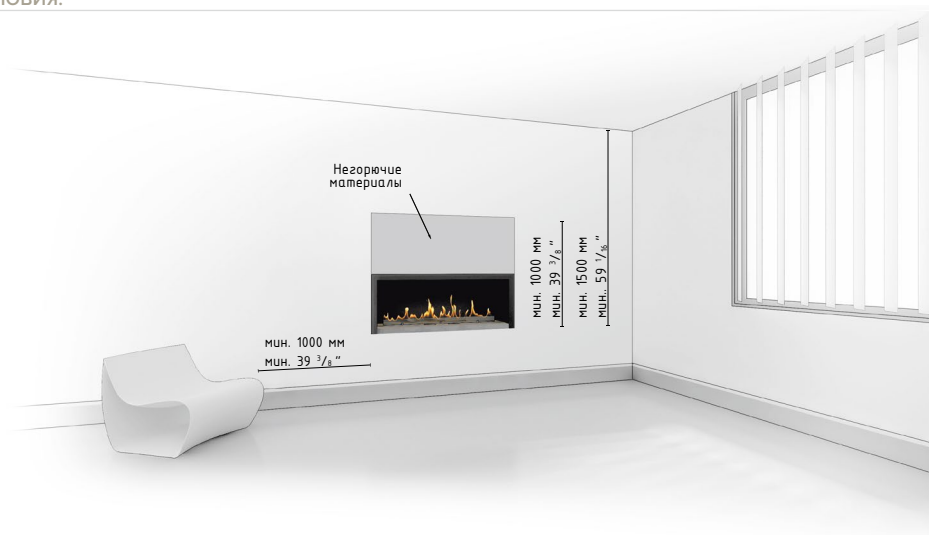
FLA3 XL in casing A

FLA3 XL IN CASING A

МОНТАЖ:



МОНТАЖНЫЕ УСЛОВИЯ:



скачать ИНСТРУКЦИЮ